

Technisches Datenblatt



Produktmerkmale

Automatische Kippfanne Gas 80 l Edelstahlboden

Modell	SAP -Code	00007398
---------------	------------------	----------



- Bodenmaterial: Edelstahl - für das Kochen geeignet, einfache Wartung
- Bodendicke: 12.00
- Beckenvolumen [l]: 80
- Nutzbares Volumen [l]: 80
- Zündung: Piezo + Dauerflamme
- Neigten: motorisch
- Füllung: Mechanischer Hahn
- Art der Pfanne: kippbar
- Beckenform: praktisch geformte Tülle der Wanne zur Minimierung der Verluste beim Ausgießen des Inhalts
- Schutz der Kontrollen: IPX4
- Beckenabmessungen [mm x mm x mm]: 721 x 564 x 225

SAP -Code	00007398	Stromgas [KW]	22.000
Netzbreite [MM]	800	Art des Gas	Erdgas, Propan Butan
Nettentiefe [MM]	900	Bodenmaterial	Edelstahl - für das Kochen geeignet, einfache Wartung
Nettohöhe [MM]	900	Beckenvolumen [l]	80
Nettogewicht / kg]	162.00	Nutzbares Volumen [l]	80
Power Electric [KW]	0.120	Neigten	motorisch

Technisches Datenblatt



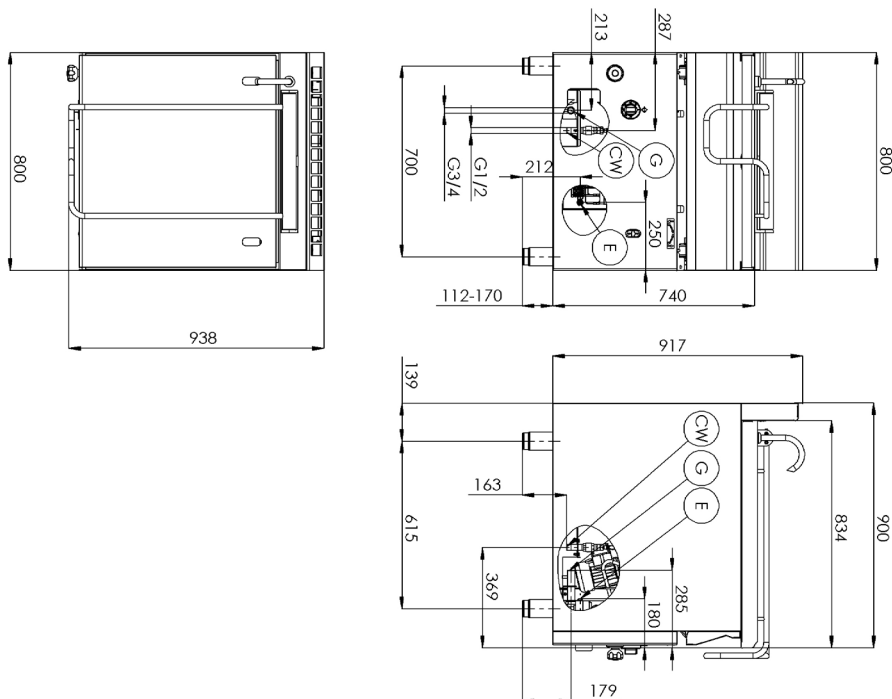
Technische Zeichnung

Automatische Kippfanne Gas 80 l Edelstahlboden

Modell

SAP -Code

00007398



Automatische Kippfanne Gas 80 l Edelstahlboden

Modell

SAP -Code

00007398

1. SAP -Code:

00007398

2. Netzbreite [MM]:

800

3. Nettentiefe [MM]:

900

4. Nettohöhe [MM]:

900

5. Nettogewicht / kg]:

162.00

6. Bruttobreite [MM]:

840

7. Grobtiefe [MM]:

970

8. Bruttohöhe [MM]:

1160

9. Bruttogewicht [kg]:

182.00

10. Gerätetyp:

Gasgerät

11. Konstruktionstyp des Geräts:

stationär

12. Power Electric [KW]:

0.120

13. Stromgas [KW]:

22.000

14. Zündung:

Piezo + Dauerflamme

15. Art des Gas:

Erdgas, Propan Butan

16. Schutz der Kontrollen:

IPX4

17. Die Außenfarbe des Geräts:

Edelstahl

18. Material:

AISI 304 obere Platte, AISI 430 Umhüllung

19. Arbeitsplatzmaterial:

AISI 304

20. Beckenvolumen [l]:

80

21. Beckenabmessungen [mm x mm x mm]:

721 x 564 x 225

22. Volumenkapazität des Behälters [l]:

80.00

23. Maximale Gerätetemperatur [° C]:

300

24. Mindestvorrichtungstemperatur [° C]:

50

25. Sicherheits -Thermoelement:

Ja

26. Verstellbare Füße:

Ja

27. Neigten:

motorisch

28. Bodendicke:

12.00

Technisches Datenblatt



technische Parameter

Automatische Kippfanne Gas 80 l Edelstahlboden

Modell

SAP -Code

00007398

29. Bodenmaterial:

Edelstahl - für das Kochen geeignet, einfache Wartung

33. Beckenform:

praktisch geformte Tülle der Wanne zur Minimierung der Verluste beim Ausgießen des Inhalts

30. Art der Pfanne:

kipubar

34. Wasserfüllungstyp:

kalt

31. Nutzbares Volumen [l]:

80

35. Anschluss an ein Kugelventil:

1/2

32. Füllung:

Mechanischer Hahn

36. Wasserversorgungsanschluss:

1/2"